

KMWは、移動体通信基地局の既存システムと次世代システムを容易にアンテナ共用させるシステムを提供します。

CIB共用器

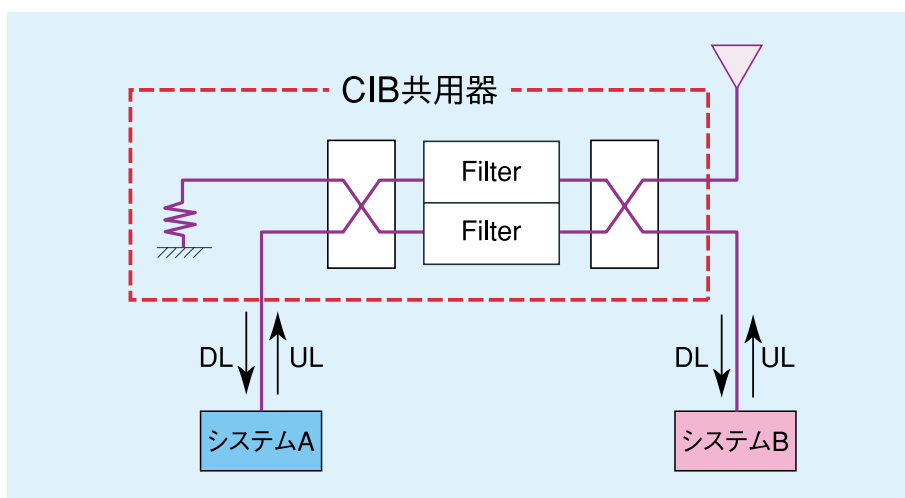
CIB (Constant Impedance Bandpass Filter) 共用器はフィルタの特長を生かして、合成・分配する共用器です。

◇特長

- 低挿入損失
- 狭間隔結合
- 小型



◇構成図



◇仕様

項目	仕様	備考	
通過帯域周波数	システムA	送受信共 800MHz~900MHz内10MHz	送受信間隔 45MHz
	システムB	送受信共 800MHz~900MHz内10MHz	送受信間隔 45MHz
A/B周波数間隔	1.07MHz	各々 A/B周波数エッジ間隔(スペース)	
挿入損失	システムA	1.0dB以下	
	システムB	0.7dB以下	
Isolation	30dB以上		
VSWR	1.3以下		
寸法	350×330×126mm		