

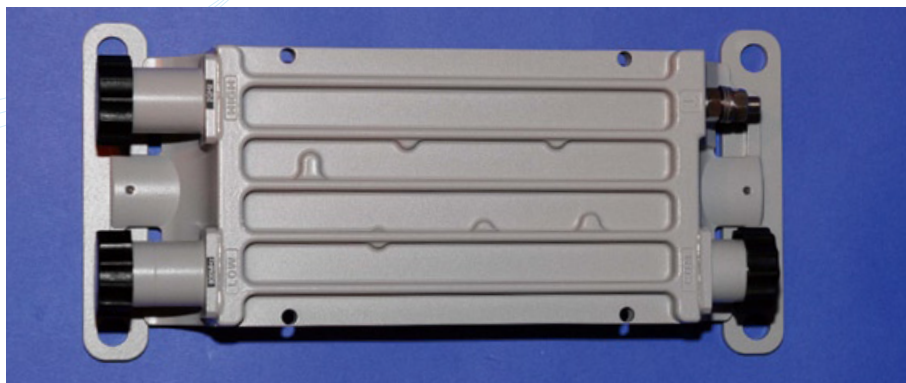
KMWは、移動体通信基地局の既存システムと次世代システムを容易にアンテナ共用させるシステムを提供します。

Diplexer

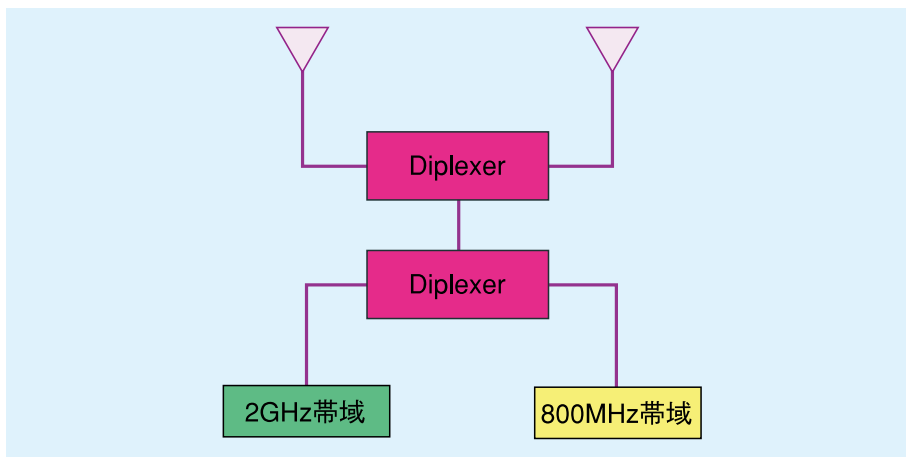
周波数帯が異なるシステムを低損失で結合させ、最小限の本数の給電線ケーブルで、システム構築が可能です。

◇特長

- 低挿入損失
- 高アイソレーション
- 小型



◇使用例



◇仕様

項目	仕様		備考
通過帯域周波数	800MHz帯域	810~960MHz	
	2GHz帯域	1920~2170MHz	
挿入損失	800MHz帯域	0.1dB以下	
	2GHz帯域	0.15dB以下	
VSWR	800MHz帯域	1.2以下	
	2GHz帯域		
阻止帯域減衰量	800MHz帯域	60dB以上@1920~2130MHz	COM ⇄ 800MHz帯域Port
	2GHz帯域	65dB以上@815~925MHz	COM ⇄ 2GHz帯域Port
インピーダンス	800MHz帯域	50Ω	
	2GHz帯域		
IMD	800MHz帯域	-103dB以上	20W 2tone Tx band, IM product in a Rx band
寸法	140.5×300.0×61.0 (BKT含む)		